

Ficha técnica

JET

Datos Generales



Artículo : TL 008

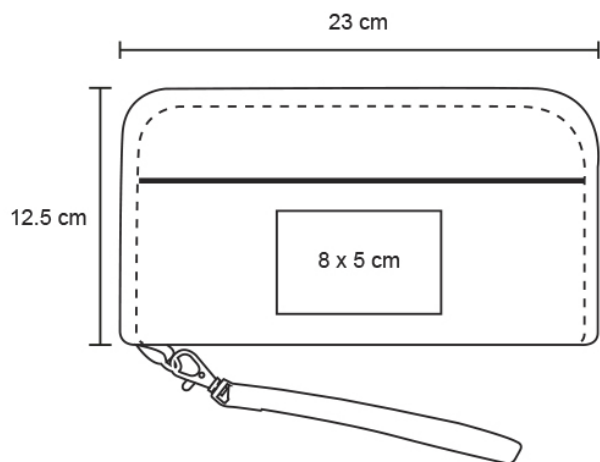
Nombre : JET

Descripción : Porta pasaporte de poliéster con cierre y organizador de tarjetas.

Material : Poliéster

Método de impresión : Serigrafía

Especificaciones



Alto : 12.50 cm.

Ancho : 23.00 cm.

Piezas x caja : 100 pzas.

Medidas Caja : SIN DATO

Peso caja : 19.5 kg.

Area de impresión : 8 x 5 cm

Url 360°