

Ficha técnica

ARES

Datos Generales



Artículo : TL 002

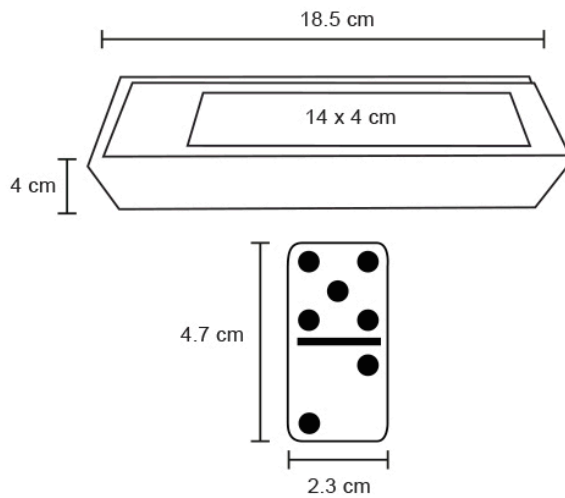
Nombre : ARES

Descripción : Dominó de plástico con estuche de madera.

Material : Madera

Método de impresión : Grabado en bajo relieve-Grabado Láser-Serigrafía-Tampografía

Especificaciones



Alto : 4.00 cm.

Ancho : 18.50 cm.

Piezas x caja : 60 pzas.

Medidas Caja : SIN DATO

Peso caja : 21.0 kg.

Area de impresión : 14 x 4 cm

Url 360°