

Ficha técnica

CABANNA

Datos Generales



Artículo : T 88

Nombre : CABANNA

Descripción : Termo de alta tecnología, con acabado rubber, doble pared de acero inoxidable que mantiene tus bebidas calientes y frías por más tiempo. Incluye tapa de presión transparente.

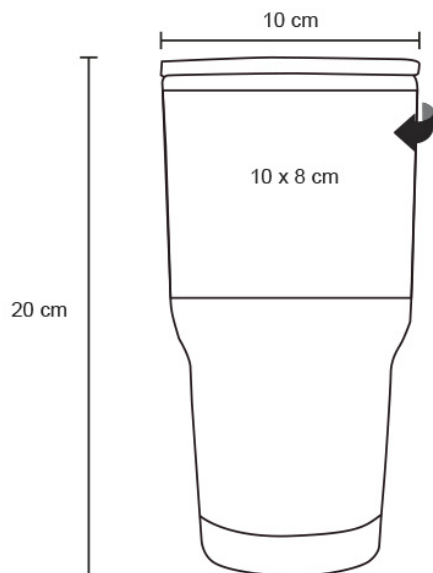
24 HORAS
12 HORAS



Material : Acero Inoxidable/Rubber

Método de impresión : Grabado CO2-Grabado Láser- Impresión UV-Serigrafía

Especificaciones



Alto : 20.00 cm.

Ancho : 10.00 cm.

Piezas x caja : 20 pzas.

Medidas Caja : SIN DATO

Peso caja : 13.1 kg.

Area de impresión : 10 x 8 cm

Url 360°