

# Ficha técnica

MIDEX

## Datos Generales



Artículo : T 239

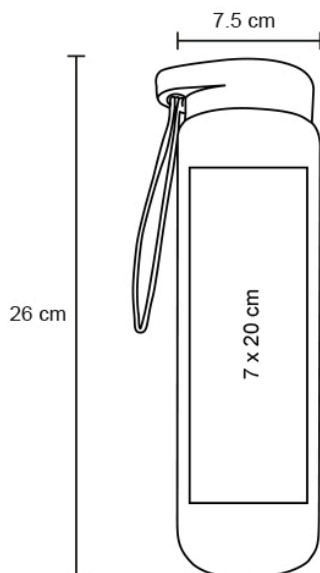
Nombre : MIDEX

Descripción : Cilindro de plástico de una pared con tapa enroscable y cinta de silicón. (El envío de este material se hace por separado de base y tapas derivado a los cambios de altura si se traslada a otros lugares de la República). Medidas del empaque de la base: 70 piezas por caja.

Material : Polipropileno

Método de impresión : Serigrafía-Tampografía

## Especificaciones



Alto : 26.00 cm.

Ancho : 7.50 cm.

Piezas x caja : 280 pzas.

Medidas Caja : SIN DATO

Peso caja : null kg.

Area de impresión : 7 x 20 cm

Url 360°

Cilindro de plástico de una pared con tapa enroscable y cinta de silicón. (El envío de este material se hace por separado de base y tapas derivado a los cambios de altura si se traslada a otros lugares de la República). Medidas del empaque de la base: 70 piezas por caja.

Serigrafía-Tampografía

Medidas Caja :