

# Ficha técnica

TRITON

## Datos Generales



Artículo : T 217

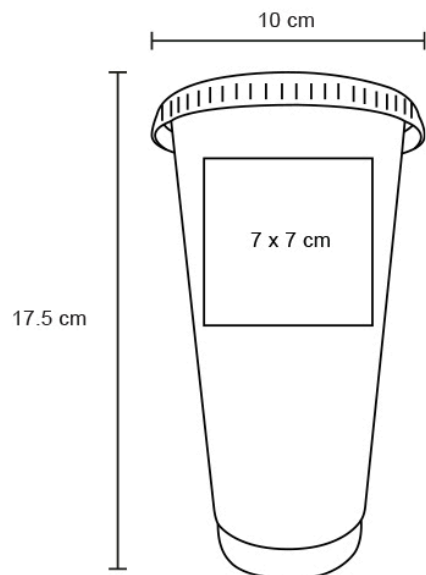
Nombre : TRITON

Descripción : Vaso de plástico transparente con tapa traslúcida. (Incluye popote).

Material : Polipropileno

Método de impresión : Serigrafía-Tampografía

## Especificaciones



Alto : 17.50 cm.

Ancho : 10.00 cm.

Piezas x caja : 240 pzas.

Medidas Caja : SIN DATO

Peso caja : 14.7 kg.

Area de impresión : 7 x 7 cm

Url 360°