

Ficha técnica

CELSIUS

Datos Generales



Artículo : T 117

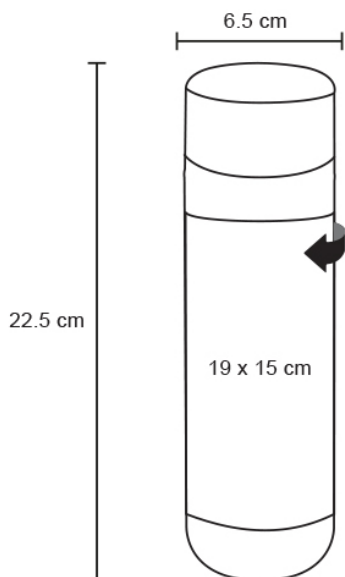
Nombre : CELSIUS

Descripción : Termo con doble pared de acero inoxidable con termómetro digital que mide la temperatura de tu bebida, colador metálico y tapa enroscable. Incluye batería.

Material : Acero Inoxidable

Método de impresión : Grabado Láser-Impresión UV-Serigrafía-Tampografía

Especificaciones



Alto : 22.50 cm.

Ancho : 6.50 cm.

Piezas x caja : 50 pzas.

Medidas Caja : SIN DATO

Peso caja : 23.0 kg.

Area de impresión : 19 x 15 cm

Url 360°