

Ficha técnica

CARRIE

Datos Generales



Artículo : PK 001

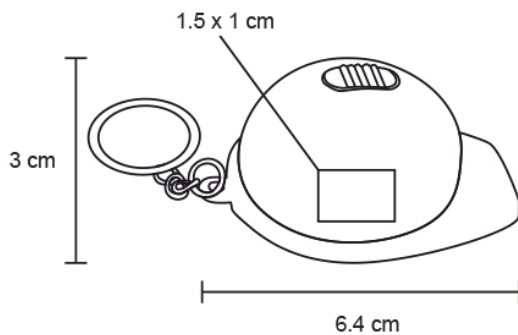
Nombre : CARRIE

Descripción : Llavero de plástico en forma de casco con destapador y luz LED blanca. Incluye baterías.

Material : Plástico

Método de impresión : Tampografía

Especificaciones



Alto : 3.00 cm.

Ancho : 6.40 cm.

Piezas x caja : 1000 pzas.

Medidas Caja : 49 x 34 x 45 cm

Peso caja : 19.6 kg.

Area de impresión : 1.5 x 1 cm

Url 360°