

# Ficha técnica

KEP

## Datos Generales



Artículo : BL 251

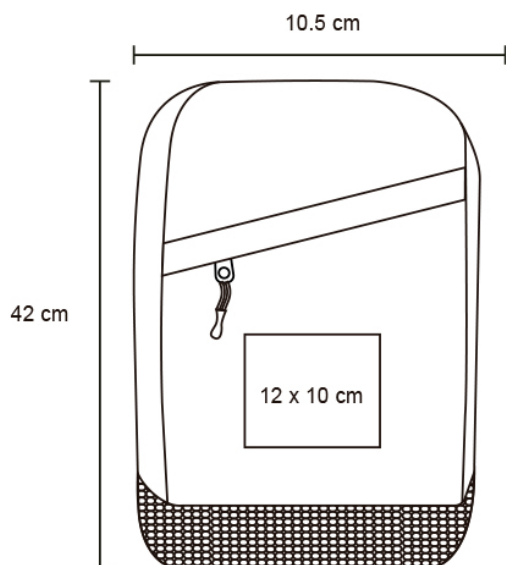
Nombre : KEP

Descripción : Mochila de 2 compartimentos, 1 compartimento principal con porta laptop, 1 compartimento secundario frontal con cierre, tirantes acolchados y asa superior.

Material : Poliéster

Método de impresión : Serigrafía

## Especificaciones



Alto : 42.00 cm.

Ancho : 30.50 cm.

Piezas x caja : 35 pzas.

Medidas Caja : SIN DATO

Peso caja : null kg.

Area de impresión : 12 x 10 cm

Url 360°