

Ficha técnica

ATLANTIS

Datos Generales



Artículo : BL 092

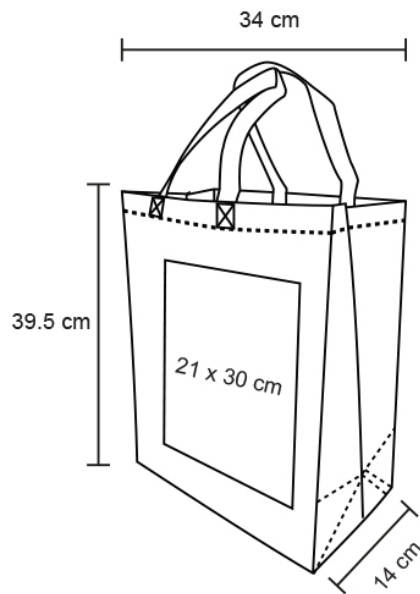
Nombre : ATLANTIS

Descripción : Bolsa ecológica termosellada con asa.

Material : Non woven

Método de impresión : Serigrafía

Especificaciones



Alto : 39.50 cm.

Ancho : 34.00 cm.

Piezas x caja : 200 pzas.

Medidas Caja : SIN DATO

Peso caja : 9.5 kg.

Area de impresión : 21 x 30 cm

Url 360°