

# Ficha técnica

ECO

## Datos Generales



Artículo : BL 068P

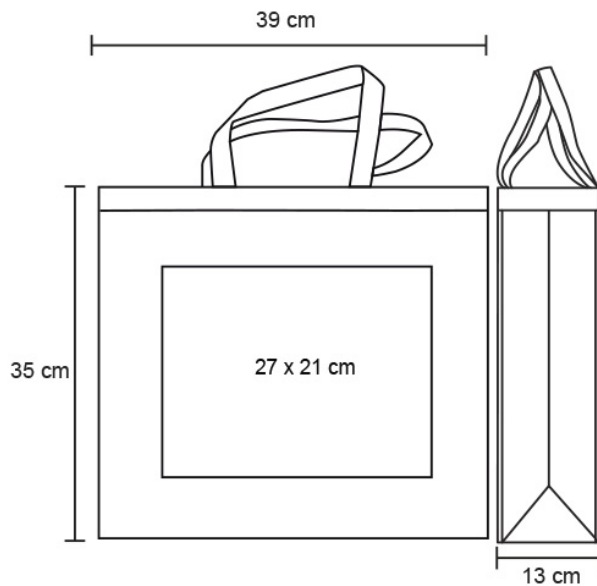
Nombre : ECO

Descripción : Bolsa ecológica laminada y cosida de non woven con asa de 22 cm.

Material : Non woven

Método de impresión : Serigrafía

## Especificaciones



Alto : 35.00 cm.

Ancho : 39.00 cm.

Piezas x caja : 300 pzas.

Medidas Caja : SIN DATO

Peso caja : 16.0 kg.

Area de impresión : 27 x 21 cm

Url 360°